



Yes, you can.®

## Invacare® Cadres de toilettes



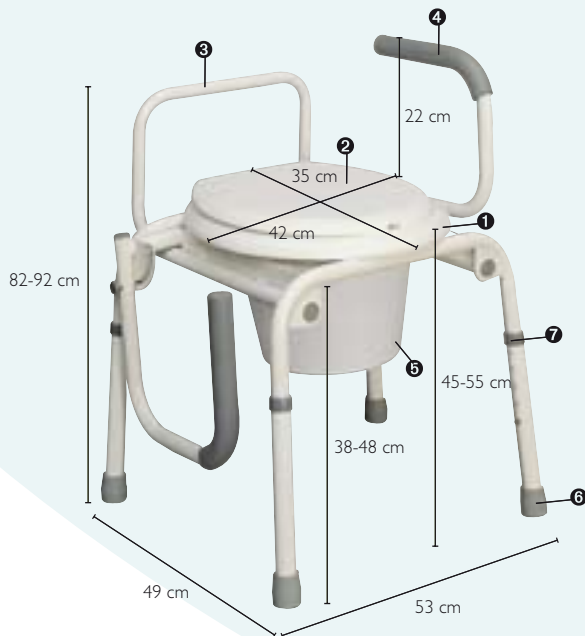
### > Invacare® Adeo C407A

Cadre de toilette en aluminium anodisé non corrosif.

- Réglable en hauteur
- Larges accoudoirs pour un plus grand confort
- Peut être utilisé avec un rehausseur de toilettes

#### Pièces détachées

- |                                      |            |
|--------------------------------------|------------|
| ❶ Manchettes d'accoudoirs (la paire) | C407-MA01A |
| ❷ Embout                             | UNIV-00001 |



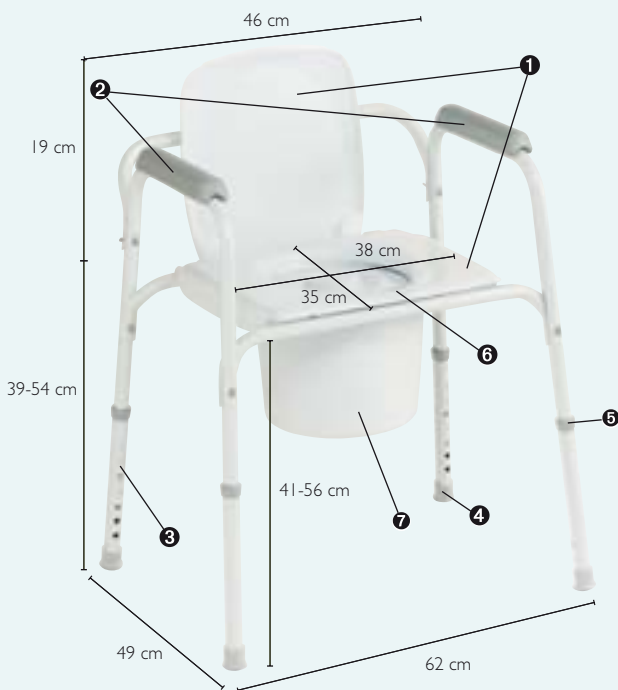
### > Invacare® Izzo H340

Chaise de toilette et rehausseur de toilette à la fois avec un cadre en époxy pour une haute résistance contre la corrosion.

- Accoudoirs escamotables en polypropylène
- Dossier amovible
- Réglable en hauteur
- Seau: Ø 31,5 cm (ext.), 26 cm (int.), profondeur 16 cm

#### Pièces détachées

- |                         |            |
|-------------------------|------------|
| ❶ Lunette sans abattant | H340-MA04A |
| ❷ Abattant              | H340-MA03A |
| ❸ Tube de dossier       | H340-MA01A |
| ❹ Mousse d'accoudoir    | H340-MA02A |
| ❺ Seau + couvercle      | H340-00004 |
| ❻ Embout                | H340-MA06A |
| ❼ Bague antibruit       | H340-00007 |



➤ Invacare® **Styxo 9630E** 🏠

Ce cadre de toilette remplit 3 fonctions en un produit : cadre de toilette, rehausseur de toilettes et chaise toilette. Livré avec un support anti-éclaboussures et un seau avec couvercle.

- Large assise pour un meilleur confort
- Sept possibilités de réglage tous les 2,5 cm
- Dossier amovible
- Seau: Ø 32,5 cm (ext.), 26,5 cm (int.), profondeur 22 cm

**Pièces détachées**

① Lunette Large + Couvercle	1112182
② Manchette d'accoudoir avec visserie	1066569
③ Ressort + bouton pour ressort	1094945
④ Embout Gris (1")	40186X030
⑤ Bague antibruit	1062021
⑥ Cercle anti éclaboussures	1062022
⑦ Seau + Couvercle Gris	1062023

**Caractéristiques techniques**

	C407A	H340	9630E
Poids (kg)	2	8,8	5,5
Poids max. utilisateur (kg)	130	100	135
Code ACL	7371975	7020773	7372035
Garantie (ans)	2	2	2



Produits destinés à une utilisation en milieu institutionnel



Produits destinés au maintien à domicile



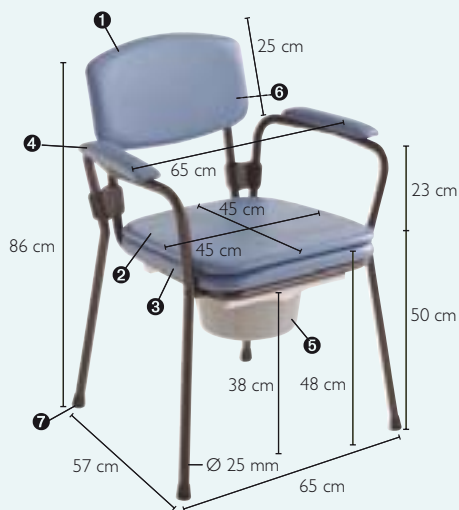
Yes, you can.®

## Invacare® Chaises-toilettes fixes

### Invacare® Chaise toilettes Omega

Idéales pour les transferts, de par l'écartement de leurs accoudoirs, les chaises toilettes Omega apportent également un grand confort et une grande stabilité à leurs utilisateurs, grâce à l'inclinaison de leurs pieds.

Les chaises dont le tube en acier zingué est revêtu d'une couche époxy-polyester, et dont les garnitures sont faciles à entretenir, sont de plus dotées d'une assise amovible.



### Invacare® Omega Classique H450

- Assise et accoudoirs rembourrés
- 2 coloris : bleu lavande et noir
- Découpe intime: 22 x 25 cm
- Seau: Ø 31 cm (ext.), 25,5 cm (int.)

#### Pièces détachées : (\*= L pour lavande et N pour noir)

❶ Dossier	0902*05340
❷ Assise amovible	0902*05296
❸ Assise percée complète	0902*05330
❹ Manchette d'accoudoir	0902*05297
❺ Seau + couvercle	0902G05229
❻ Bouchon tube de dossier	0021-20026
❼ Embout	0021N05386
● Anse pour seau	0902-05583
● Vis manchette	0029-40076



### Invacare® Omega Ajustable H450LA

- Ajustable en hauteur par le kit H441 (lot de4)
- Assise inclinable vers l'avant

#### Pièces détachées : (\*= L pour lavande et N pour noir)

❶ Dossier	0902*05340
❷ Assise amovible	0902*05296
❸ Assise percée complète	0902*05330
❹ Manchette d'accoudoir	0902*05297
❺ Seau + couvercle	0902G05229
❻ Bouchon tube de dossier	0021-20026
❼ Embout	0021N05386
● Clip de fixation assise	1468004



H460V



H461L

### Invacare® Omega Confort H460

- Grand dossier incurvé pour un soutien optimal
- 4 coloris : bleu océan, vert, terracotta, bleu lavande

#### Pièces détachées : H460\*

(\* = B pour bleu, V pour Vert et T pour terracotta)

❶ Dossier	0902*05226
❷ Assise amovible	0902*05293
❸ Assise percée complète	0902*05329
❹ Manchette d'accoudoir	0902*05228
❺ Seau + couvercle	0902G05229
❻ Bouchon tube de dossier	0021-20026
❼ Embout	0021N05386

#### Pièces détachées : H461L

❶ Dossier	0902L05400
❷ Assise amovible	0902L05296
❸ Assise percée complète	0902L05330
❹ Manchette d'accoudoir	0902L05297
❺ Seau + couvercle	0902G05229
❻ Bouchon tube de dossier	0021-20026
❼ Embout	0021N05386
● Clip de fixation assise percée	5009918

## Caractéristiques techniques

	H450	H450LA	H460
Poids (kg)	8,6	9	8,9
Poids max. utilisateur (kg)	130	130	130
Code ACL	H450L: 7372087 H450N: 7372093	7453756	H460B: 7372101 H460T: 7372118 H460V: 7372124 H461L: 7372130
Garantie (ans)	2	2	2



Produits destinés à une utilisation en milieu institutionnel



Produits destinés au maintien à domicile



Yes, you can.®

## Invacare® Chaises-toilettes pliantes et à pousser



### Invacare® Omega Pliante H407L

- Pliante, facile à ranger
- Siège et dossier rembourrés
- Livré avec seau

#### Pièces détachées

❶ Dossier	0902L05432
❷ Assise amovible	0902B01404
❸ Assise percée	0902B01403
❹ Accoudoir plastique	0902-01344
❺ Embout	0021-30021
● Seau	0902G05229



### Invacare® Omega Mobile H750L

- 2 roues à frein : sécurité lors des transferts
- 2 poignées à pousser
- Repose-pieds relevable

#### Pièces détachées

❶ Dossier	0902L05340
❷ Assise amovible	0902L05296
❸ Assise percée complète	0902L05330
❹ Accoudoir	0902L05297
❺ Seau + couvercle	0902G05229
❻ Embout poignées de poussée	0021N05386
❼ Roulette avec frein, Ø 100 mm	0902-05919
❽ Roulette sans frein, Ø 100 mm	0902-05918



➤ **Invacare® Cascata H720T4C** 

- Accoudoirs escamotables
- Repose-pieds escamotables et amovibles
- Découpe assise percée: 27 x 20 cm (sans porte seau)

**Pièces détachées**

① Assise amovible	EC-52BC05
② Assise percée (sans porte seau)	EC-52BC06
③ Porte seau plastique	EC-520C06
④ Toile de dossier	EC-520A06
⑤ Manchette d'accoudoir	EC-520B05
⑥ Ensemble accoudoir droit	EC-52CB01L
⑦ Ensemble accoudoir gauche	EC-52CB01R
⑧ Repose-pieds gauche	EC-52F374L
⑨ Repose-pieds droit	EC-52F374R
⑩ Palette de repose-pieds	EC-520E09
⑫ Roulette avec frein	EC-520D09
⑬ Seau + couvercle	EC-520C05
⑭ Bouton plastique	EC-520A05
⑮ Embout caoutchouc	EC-520E10
● Verrouillage accoudoir	EC-520B68
● Appui-tête	I433702

**Caractéristiques techniques**

	H407L	H750L	H720T4C
Poids (kg)	8,5	15	18
Poids max. utilisateur (kg)	80	130	130
Code ACL	7372041	7453779	7372147
Garantie (ans)	2	2	2