



Lit Plumtec

Le lit "poids plume"

► Le lit Plumtec

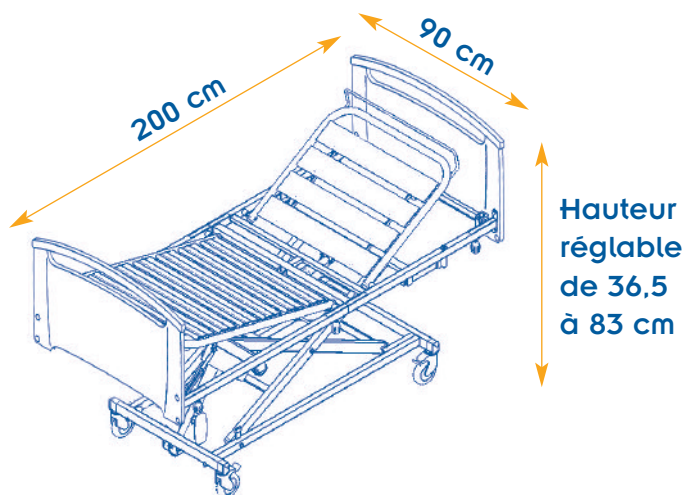
Conçu spécialement pour le maintien à domicile, le lit Plumtec est ultra-léger : 57 kilos seulement, sans plan de couchage ! Démontable, pliable, modulable, il est très facile à installer et à utiliser. Grâce à ses fonctions à la carte, l'utilisateur peut l'adapter à ses besoins, ses envies, en toute simplicité. Plumtec se fond parfaitement dans tous les environnements.

► Ses points forts



Modèle présenté : 2 PE à lattes -Dossierets Charleston

Lit Plumtec



Poids nu : 57 kg



2 PE



3 PEE



Plans de couchage au choix :

- Grillage
- Lattes PVC

► Ses caractéristiques techniques

- Télécommande 2 fonctions
- Prise d'équipotentialité
- Hauteur variable à déplacement vertical par vérin électrique VO (système par croisillons)
- Piétement en tube, 50 x 30 et 40 x 30 mm, finition époxy : RAL GRIS 7035
- 4 roues "DESIGN" à frein, Ø 125 mm
- Sommier en tube, 40 x 30 mm, couchage 200 x 90 cm (norme européenne). Il est équipé de :
 - Dispositif bilatéral pour potence, en angle sur le sommier
 - 2 Dispositifs pour tige porte-sérum
- Relève-buste électrique, angle 70°, puissance : 3 000 newtons
- Relève-jambes manuel, sur crémaillères, angle 20°

► Et en option

- Relève-jambes électrique
- Plicature électrique
- Habillage décor mélaminé sur le piétement
- Potence (finition époxy)
- Tige porte-sérum
- Galeries pliantes, fixation par étaux (finition chromée ou époxy)
- Rallonge de sommier sur dossierets métalliques ou hôteliers
- Flexible pour télécommande
- Blocage centralisé des 4 roues avec 1 roue directionnelle
- Butée murale fixe
- Autre choix de dossierets



Lit Plumtec - Dossieret "Érable"