



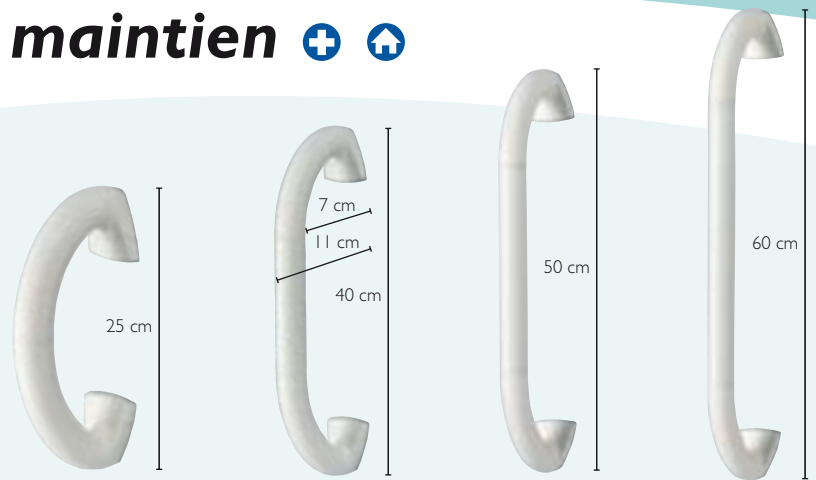
Yes, you can.®

➤ Invacare® **Barres de maintien** + 🏠

➤ Invacare® **Aqua**

L'ergonomie spécifique de nos poignées de maintien Aqua en ABS et aluminium, (sauf la H140 qui est entièrement en ABS) d'un diamètre de 3,5 cm, garantie une préhension facilitée et sécurisée. Livrées avec vis.

- Kit vis + caches R6660 WHITE
- Embouts blancs R7785 WHITE



H140

H141

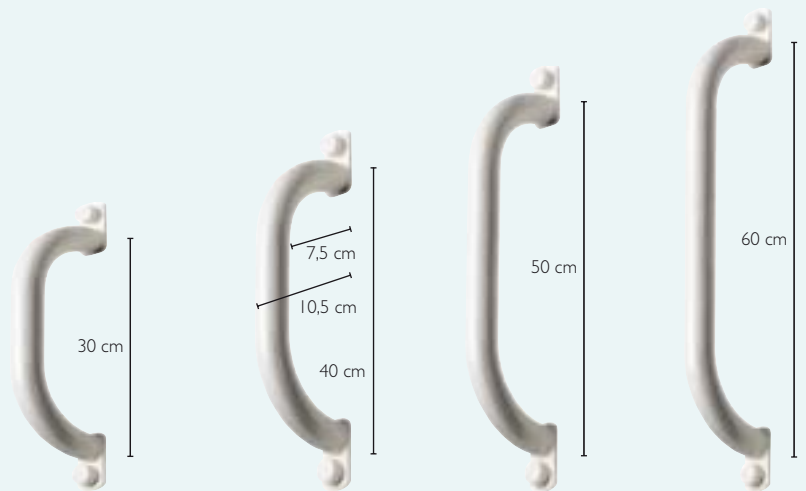
H142

H143

➤ Invacare® **Revato**

Barres de maintien en acier rilsané d'un diamètre de 3 cm et pourvues de points de fixation étroits (3 cm) permettant de les installer facilement dans une salle de bain. Livrées sans vis.

- jeu de fixations R6600,3



R7738S/30-FR

R7738S/40-FR

R7738S/50-FR

R7738S/60-FR



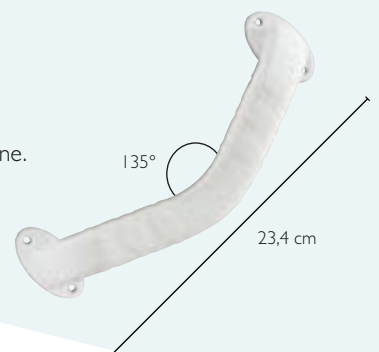
➤ Invacare® **Revato**

Barre en acier rilsané permettant de prendre appui autour du lavabo et d'y suspendre des serviettes de toilette. Livrée sans vis. Disponible dans sa dimension standard (Réf. R7739) ou sur mesure (Réf. A7739).

➤ Invacare® **Ocea H320/I**

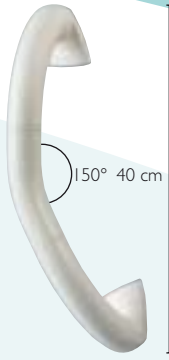
Barre de maintien coudée en polypropylène. Livrée sans vis.

- Avec grip ovale





HI44



HI45



HI46



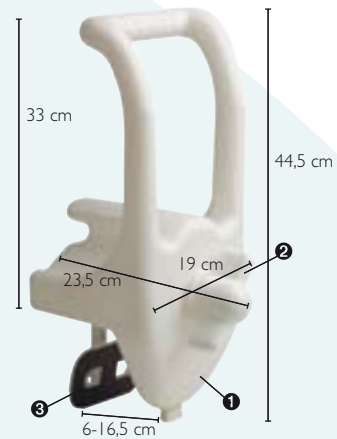
R7738S/70-FR



R7738S/80-FR



R7738S/90-FR



Invacare® **Balnéa** 1930E

Offrant un appui haut et un appui bas, cette barre d'accès en plastique, est fixable en un instant.

Pièces détachées

- ❶ Antidérapant sans trous 1052959
- ❷ Vis de serrage en plastique 1052984
- ❸ Antidérapant avec trous en mousse polyméthane 1052960

Caractéristiques techniques

	Barres Aqua	Barres Revato	R7739	H320/I	1930E
Poids (kg)	0.3 à 0.9	0.1 à 1.1	5.5	0.18	1.4
Poids max. utilisateur (kg)	100	135	135	115	113
Code ACL				7020833	7020589
Garantie (ans)	2	2	2	2	2



Produits destinés à une utilisation en milieu institutionnel



Produits destinés au maintien à domicile



Yes, you can.®

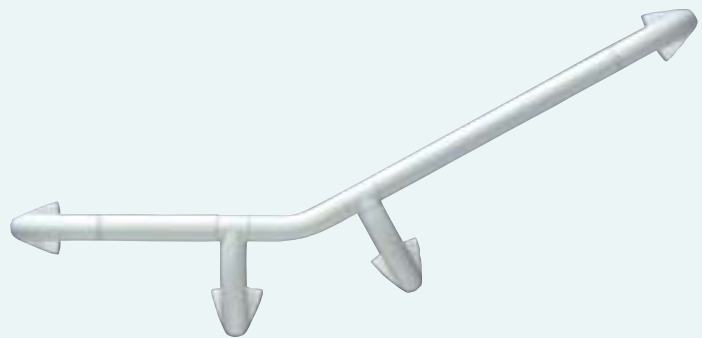
➤ Invacare® Futura + 🏠

Conçues pour vous apporter un maximum de solutions d'installations, nos barres de maintien en plastique et aluminium époxy sont également faciles à commander grâce à notre système exclusif de kits.



➤ **Barre droite fixation en angle droit**

Se compose de :
1 kit poignée bleu
+ 1 tube 350 mm



➤ **Main courante droite et inclinée**

Se compose de :
1 kit poignée blanc
+ 1 tube 150 mm
+ 2 inserts 180°
+ 1 tube 150 mm 35°
+ 1 tube 350 mm



➤ **Barre de maintien douche avec main courante inclinée**

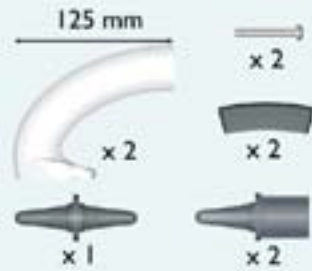
Se compose de :
1 kit poignée blanc
+ 1 tube 450 mm
+ 1 insert 90°
+ 1 tube 150 mm
+ 1 insert 180°
+ 1 tube 150 mm 35°



► Peu d'éléments - multiples solutions

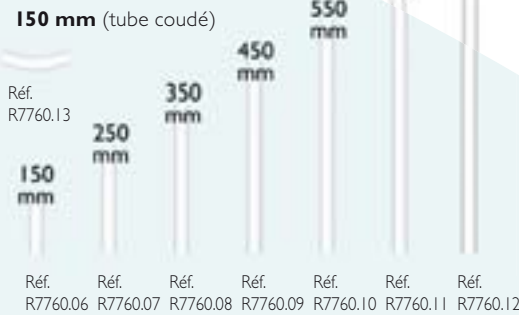
Conçues pour vous apporter un maximum de solutions d'installations, nos barres de maintien en plastique et aluminium époxy sont également faciles à commander grâce à notre système exclusif de kits.

I kit „Poignée”



Blanc: Réf. R7760.01
Bleu: Réf. R7760.03

I barre (au choix)



I insert 180°



I insert 90°



► Exemples d'installations :

Poignée de maintien



Barre de douche



Informations techniques

	Kit poignée	Kit poignée	Tube coudé 35°	Insert 180°	Insert 90°	Tube
Couleur	blanc/bleu	blanc	blanc	blanc	blanc	blanc
Longueur (mm)	125	125	150	50	50	150
Diamètre de tube (mm)	35	35	35	35	35	35
Poids max. utilisateur (kg)	100	100	100	100	100	100
Réf.	R7760.03	R7760.01	R7760.13	R7760.05	R7760.04	R7760.06
	Tube	Tube	Tube	Tube	Tube	Tube
Couleur	blanc	blanc	blanc	blanc	blanc	blanc
Longueur (mm)	250	350	450	550	650	750
Diamètre de tube (mm)	35	35	35	35	35	35
Poids max. utilisateur (kg)	100	100	100	100	100	100
Réf.	R7760.07	R7760.08	R7760.09	R7760.10	R7760.11	R7760.12

Matériaux: ABS, Aluminium



Produits destinés à une utilisation en milieu institutionnel

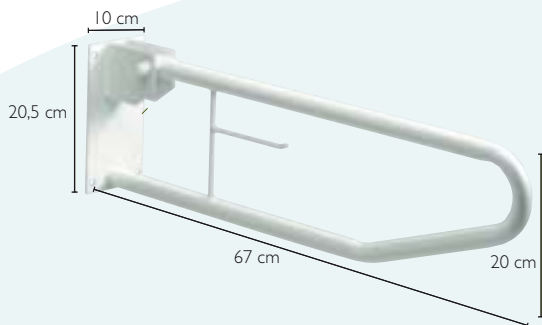


Produits destinés au maintien à domicile



Yes, you can.®

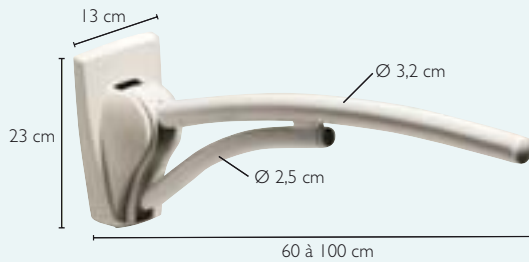
Invacare® **Barres murales relevables**



Invacare® **Basica H330/I** 🏠

Barre d'appui relevable en acier recouvert de plastique assure une haute résistance contre la corrosion.

- Support papier toilette
- Profondeur relevée : 21 cm
- Ø tube : 25 mm



Invacare® **Revato R7762** +

Barre relevable en acier rilsané.

- Existe en longueurs 50 cm, 60 cm, 70 cm, 80 cm, 90 cm, 100 cm
- Disponible en stock en longueur 70 cm sous réf. H335
- Profondeur relevée : 17 cm



Invacare® **Revato R7772** +

Barre relevable en acier rilsané, avec pied d'appui, réglable en hauteur de 75 à 85 cm.

- Existe en longueurs 60 cm, 70 cm, 80 cm, 90 cm, 100 cm
- Disponible en stock en longueur 70 cm sous réf. H345
- Profondeur relevée : 20 cm
- Ø tube : 32 mm
- Ø tube du pied : 25 mm
- Repose pied : R7764,08



➤ Invacare® **Revato R7763** +

Console de fixation en acier rilsané pour fixer les barres relevables **R7762** et **R7772** en toute sécurité quand le mur est trop fragile. Barre réglable en hauteur le long du mat.



➤ Invacare® **Revato R7765-W** +

Support papier toilette à fixer sur les barres relevables **R7762** et **R7772** pour avoir le rouleau de papier toilette à porté de main.



➤ Invacare® **Revato R7766** +

Manchettes d'accoudoir à fixer sur les barres relevables **R7762** et **R7772** pour un maximum de confort

Caractéristiques techniques

	H330/I	R7762	R7772	R7763	R7765	R7766
Poids (kg)	2	3,5	3,9			
Poids max. utilisateur (kg)	130	120	120			
Garantie (ans)	2	2	2	2	2	2

Les barres de maintien **Revato** sont livrées sans vis

R6670 Kit de fixation pour **R7762, R7772**



Produits destinés à une utilisation en milieu institutionnel



Produits destinés au maintien à domicile



Yes, you can.®

Invacare® Univers des toilettes



AQUATEC

➤ AQUATEC 90

Le rehausse WC **AQUATEC 90** surélève l'assise de WC de 10 cm et il est compatible avec tous les WC courant. Il se fixe simplement en le posant sur la cuvette grâce à sa butée à l'avant et ses deux cales latérales. Grande stabilité grâce aux antidérapants. Peut supporter jusqu'à 225 kg poids utilisateur. Existe en version avec ou sans abattant. L'abattant peut être enlevé pour le nettoyage.

Références produits

AT 90 avec abattant	1470914
AT 90 sans abattant	1470915

Pièces détachées

❶ Abattant avec charnière	16224
❷ Set de deux cales de fixation et de réglage	16225



AQUATEC

➤ AQUATEC 900

Surélévateur de toilette ajustable en 3 hauteurs (6,10 ou 15 cm) équipé d'accoudoirs relevables afin de faciliter les transferts.

Références produits

AT 900 avec accoudoirs	10128-10
AT 900 sans accoudoirs	10129-10

Pièces détachées

● Abattant	70170
● Tube portant l'abattant	72055
● Clip	70162
● Kit visserie de fixation	16565
● Barre de fixation	70107
● Vis	1470275
● Croix de fixation (la paire)	70132
● Accoudoirs (la paire)	10105-10-2
● Manchettes d'accoudoirs	10158



➤ AQUATEC 90000 +

Le rehausse WC **AQUATEC 90000** a été conçu afin de répondre aux exigences des utilisateurs à domicile comme en institution. Il rehausse les WC de 2,6 ou 10 cm et il est très facile à monter et démonter. Le nettoyage se fait sans effort. Les accoudoirs peuvent être relevés entièrement même sur les toilettes dont la chasse d'eau est intégrée au mur.

Chaque composant du **AQUATEC 90000** est désigné de manière à être assemblé en un clin d'œil sans outil ce qui facilite l'installation et l'usage journalier.

AQUATEC

Références produits

AT90000 2 cm sans accoudoir	8.31.021
AT90000 2 cm avec accoudoirs	8.31.011
AT90000 6 cm sans accoudoir	8.31.001
AT90000 6 cm avec accoudoirs	8.31.121
AT90000 10 cm sans accoudoir	8.31.111
AT90000 10 cm avec accoudoirs	8.31.101

Pièces détachées

① Abattant	16796
② Antidérapant	16508
③ Clips	16798
④ Fixations	11073D

Caractéristiques techniques

	1470915	1470914	10128-10	10129-10	8.31.021 8.31.121
Poids (kg)	1,1	1,6	5	2,7	
Poids max. utilisateur (kg)	225	225	120	120	150
Garantie (ans)	2	2	2	2	2



Produits destinés à une utilisation en milieu institutionnel



Produits destinés au maintien à domicile