



Yes, you can.®

## Invacare® Aides techniques



### Invacare® Extenso **D100, D100PLUS, D110, D110PLUS**

Pinces accrocheuses utilisables debout ou assis. Les modèles **D100PLUS** et **D110PLUS** sont de plus munis d'antidérapants.

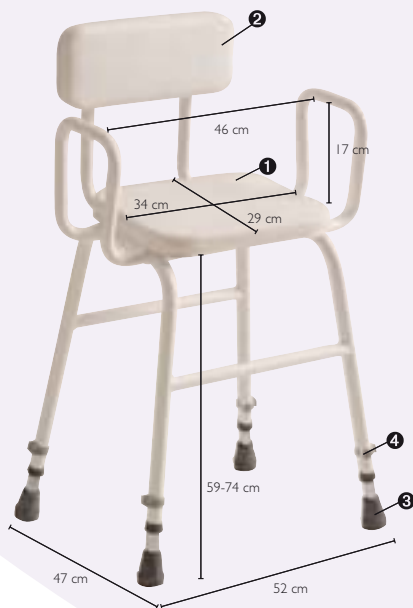
- Extrémité crantée pour les petits objets
- Aimant pour les objets métalliques

**D100, D100PLUS** 85 cm

**D110, D110PLUS** 65 cm

#### Pièces détachées

① Aimant D100-00001



### Invacare® Ambio **C426AB**

Cette chaise présente une assise légèrement inclinée, qui permettra à votre patient de s'asseoir et se relever avec un minimum d'effort.

- Hauteur réglable
- Assise et dossier rembourrés en Vinyle Waterproof
- Vis en acier zingué
- Tubes en acier peint

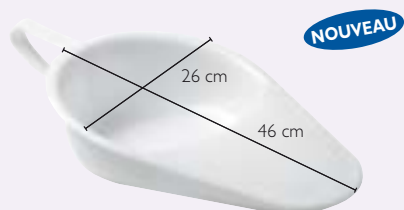
#### Pièces détachées

① Assise 426011  
② Dossier 426012  
③ Embout UNIV-00008  
④ Clip 426013  
● Kit visserie siège et dossier (lot de 8) 1450959



➤ **Invacare® Vaso 970742** 🏠

Urinal homme gradué en plastique ABS, autoclavable à 80°.



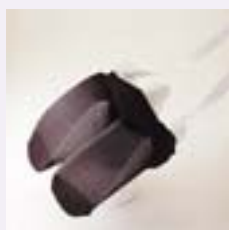
➤ **Invacare® Basseo 970765** 🏠

Bassin de lit avec poignée ergonomique en plastique ABS, autoclavable à 80°.



➤ **Invacare® Pona 970790**

Tablette de lit pliante avec trois positions d'inclinaison. Inclinaison par cremailière



➤ **Invacare® Infilio D102 et D103** 🏠

Enfile bas et chaussettes et enfile collants équipés de deux sangles latérales.

- Enfile bas et chaussette D102
- Enfile collant D103

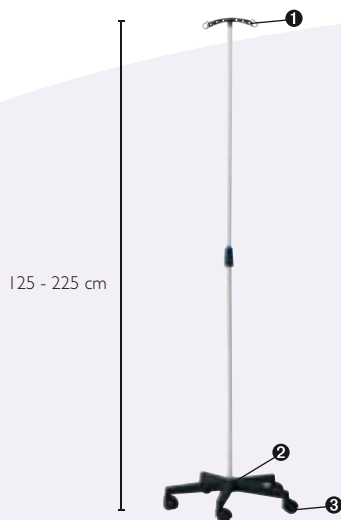
## Caractéristiques techniques

	D100 et D100PLUS	D110 et D110PLUS	C426AB	970742	970765	970790	D102 et D103
Poids (kg)	0,3	0,2	7	0,15	0,4	3	
Poids max. utilisateur (kg)			100		90		
Code ACL	D100 : 7372928 D100PLUS : 7453822	D110 : 7372963 D110PLUS : 7453816	7372911				
Garantie (ans)	2	2	2	2	2	2	2



Yes, you can.®

## Invacare® Autour du lit



### Invacare® Porteo 93543I +

Pratique et esthétique, cette tige porte sérum permettra à son utilisateur de garder sa mobilité. Très légère, elle lui sera, de plus, très facilement manœuvrable.

- Tube en Aluminium anodisé
- Serrage par manchon plastique molleté, pour une préhension optimum
- Base plastique 5 roulettes

#### Pièces détachées

① crochet porte-sérum	402123
② Base sans roulettes	402119
③ Roulette	402121
● Système de fixation tige	402124



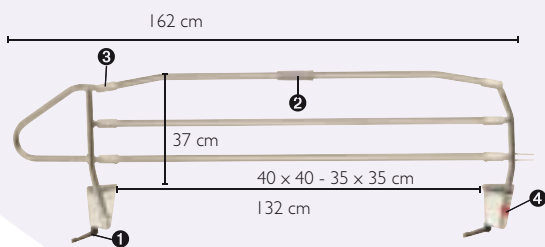
### Invacare® Potence sur pied 935660 +

Dotée d'une poignée réglable en hauteur, cette potence sur pied vous permettra de vous soulever en toute sécurité.

- Tube Ø 40 mm

#### Pièces détachées

● Poignée	402760
● Sangle	935302

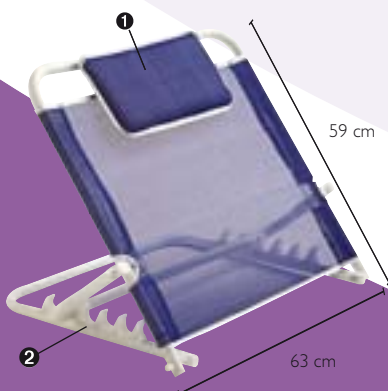


### Invacare® Segura L862 +

Cette barrière en acier chromé est dotée d'un système d'escamotage facile à utiliser.

#### Pièces détachées

① Clé de serrage	L862-MA01A
② Poignée	L862-MA05A
③ Pièce plastique de pivot	L862-MA06A
④ Bouton rouge	L862-MA04A

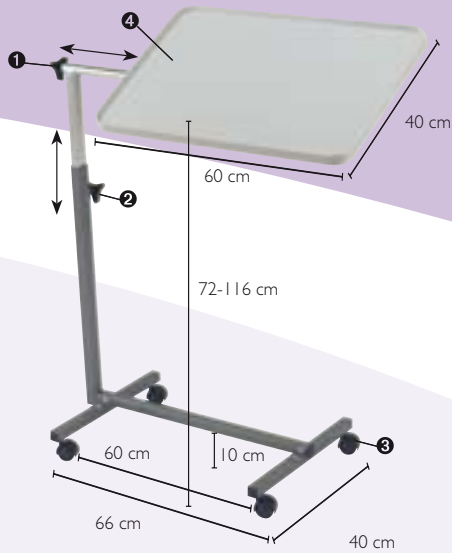


### Invacare® Areste LI10 +

Relève buste offrant une inclinaison de 45° à 60°. La tête intégrée offre un maximum de confort, la toile en Nylon empêche la transpiration.

#### Pièces détachées

① Toile avec oreiller	LI 10-AP01A
② Crémaillère	LI 10-AP03A



### ➤ Invacare® Pausa L865

Cette table de lit est dotée d'un rebord pour empêcher les objets de tomber.

- Réglable en hauteur, inclinaison et latéralement

#### Pièces détachées

- ❶ Bouton pour réglage à plat L865-MA01A
- ❷ Bouton pour réglage en hauteur L865-MA02A
- ❸ Roulette sans frein L865-MA03A
- ❹ Plateau L865-MA04A

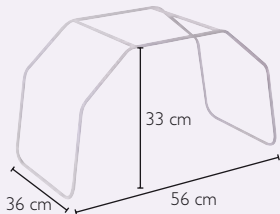


### ➤ Invacare® Kauma L872

Cette table de lit est dotée de deux roulettes à frein et d'un système de contrepoids, installé dans la colonne, qui permet de faire varier sa hauteur sans risquer de tout renverser.

#### Pièces détachées

- ❶ Plateau L872-MA02A
- ❷ Colonne complète L872-MA03A
- ❸ Roulette sans frein I485082
- ❹ Roulette avec frein L872-MA01A
- ❺ Kit lissage pour L872 I497328



### ➤ Invacare® Statio L871

Cet arceau de lit offre la solution idéale pour les personnes alitées qui ne doivent pas avoir l'appui des draps et couvertures.

## Caractéristiques techniques

	935431	935660	L862	L110	L865	L872	L871
Poids (kg)	2		15	4	8	11	1,4
Poids max. utilisateur (kg)		80	100	110	10	10	25
Code ACL			7020997	7372710	7021057	7021040	7021063
Garantie (ans)	2	2	2	2	2	2	2



Produits destinés à une utilisation en milieu institutionnel



Produits destinés au maintien à domicile