



Yes, you can.®

Invacare® **Fauteuils releveurs**

Le confort en toute sécurité

Invacare® vous invite à découvrir les fauteuils de repos électriques trois positions et relax manuel deux positions pour des moments de détente inoubliables.

NOUVEAU



Tissu et Mousse anti-feu *



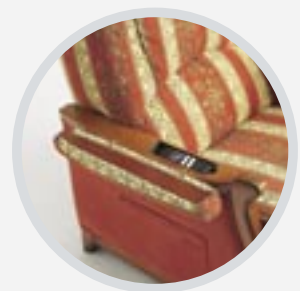
Invacare® **Portland** **LCH500**

Le fauteuil *Invacare® Portland* apportera à son utilisateur un grand confort grâce à son dossier avec côle reins, ses accoudoirs en bois qui permettent une bonne préhension et son assise-couette (pas d'espace vide entre l'assise et le repose-pieds). La télécommande rangée sous la manchette d'accoudoir est toujours à portée de main.

- Fauteuil deux moteurs : dossier et repose-pieds réglables indépendamment
- Tissu traité anti tâche
- Tissu et mousse anti-feu
- (*) En conformité avec la norme EN 1021-1 et EN 1021-2

Pièces détachées

- | | |
|----------------------------------|---------|
| ● Moteur de dossier | 1440931 |
| ● Moteur Repose pieds | 1440932 |
| ● Transformateur 4 pieds + piles | 1440929 |
| ● Télécommande 6 touches | 1440933 |
| ● Patin Portland | 1493412 |





➤ **Invacare® Baltimore**

LCMI50

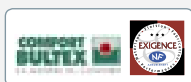
Confort et élégance

Le fauteuil *Invacare® Baltimore* apportera à son utilisateur un confort inégalé.

- Assise couette : pas d'espace vide entre le siège et le repose-pieds
- Finition bois

Pièces détachées

- Moteur BETADRIVE BSI 1440934
- Transformateur 4 pieds + piles 1440929
- ③ Télécommande 2 touches BETADRIVE 1440935
- ④ Roulette 1450939
- Patin Baltimore (Lot de 4 pieds) 1493410
- Cordon moteur 1451292



➤ **Invacare® Baltimore Marron LCMI50M**

Le fauteuil *Invacare® Baltimore* décliné en tissu marron fleuri.

Pièces détachées

- Moteur BETADRIVE BSI 1440934
- Transformateur 4 pieds + piles 1440929
- ③ Télécommande 2 touches BETADRIVE 1440935
- ④ Roulette 1450939
- Patin Baltimore (Lot de 4 pieds) 1493410
- Cordon moteur 1451292

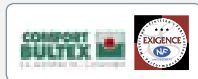


Yes, you can.®

Invacare® Fauteuils releveurs

Le confort en toute sécurité

Invacare® vous invite à découvrir les fauteuils de repos électriques trois positions et relax manuel deux positions pour des moments de détente inoubliables.



Tissu et Mousse anti-feu *

Invacare® **Stratford** **LCH400**

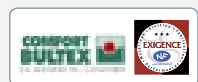
Le fauteuil *Invacare® Stratford* apportera à son utilisateur un maximum de confort pour un moment de détente « grand luxe ».

- Dossier et repose-pieds réglables indépendamment
- Conception deux moteurs
- Tissu traité anti-tâche
- Tissu et mousse anti-feu

(*) En conformité avec la norme EN 1021-1 et EN 1021-2

Pièces détachées

- | | |
|------------------------------------|---------|
| ● Moteur de dossier | I440931 |
| ● Moteur Repose pieds | I440932 |
| ● Transformateur 4 pieds + piles | I440929 |
| Ⓜ Télécommande 6 touches | I440933 |
| ● Patin Stratford (Lot de 4 pieds) | I493410 |
| ● Cordon moteur | I451292 |



Invacare® **Bristol** **LCMI00R**

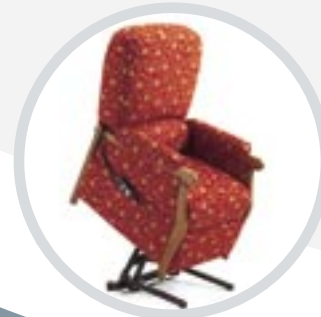
Relaxation dans un petit espace

Ce fauteuil *Invacare® Bristol* a été spécialement conçu pour les moments de relaxation dans les petits espaces et pour les personnes de petites tailles.

- Largeur hors tout : 63 cm
- Hauteur et profondeur d'assise : 48 cm

Pièces détachées

- | | |
|------------------------------------|---------|
| ● Moteur BETADRIVE BS1 | I440928 |
| ● Transformateur 4 pieds + piles | I440929 |
| ● Télécommande 2 touches BETADRIVE | I440930 |
| ● Patins Bristol (Lot de 4 pieds) | I493410 |
| ● Cordon moteur | I451292 |





➤ **Invacare® Dover**

LCM200M

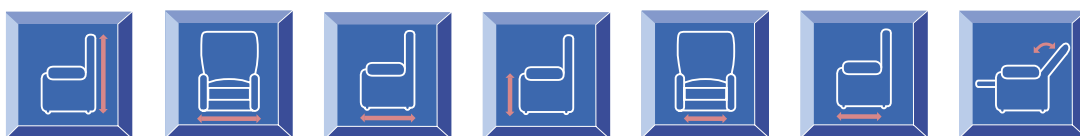
Son mécanisme manuel vous permet de passer en position relax en un tour de main sans télécommande. Sa faible largeur de 62 cm le rend idéal pour les petits espaces. Il peut être assorti à un fauteuil releveur **Bristol**.

Pièces détachées

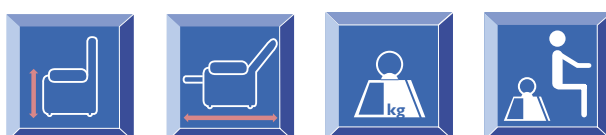
- Mécanisme 1487832



Caractéristiques techniques



Portland LCH 500	115 cm	74 cm	94 cm	50 cm	53 cm	51 cm	180°
Baltimore LCM 150/LCM 150 M	109 cm	67 cm	97 cm	50 cm	52 cm	52 cm	115°
Stratford LCH 400	110 cm	87 cm	95 cm	49 cm	51 cm	49 cm	180°
Bristol LCM 100 R	106 cm	63 cm	88 cm	48 cm	50 cm	48 cm	120°
Dover LCM 200M	110 cm	62 cm	82 cm	46 cm	47 cm	51 cm	130°



Portland LCH 500	66 cm	185 cm	71 kg	150 kg
Baltimore LCM 150/LCM 150 M	65 cm	160 cm	46 kg	120 kg
Stratford LCH 400	65 cm	171 cm	69 kg	150 kg
Bristol LCM 100 R	66 cm	160 cm	43 kg	120 kg
Dover LCM 200M	65 cm	161 cm	26 kg	90 kg

Densité de la mousse

Stratford, Baltimore, Bristol, Portland

Dossier : 26 kg/m³
Siège : 37 kg/m³

Dover :

Dossier : 16 kg/m³
Siège : 26 kg/m³

Garantie : 2 ans

Marge de tolérance : +/- 2 cm



Produits destinés à une utilisation en milieu institutionnel



Produits destinés au maintien à domicile



Yes, you can.®

➤ Invacare® **Fauteuils releveurs**

➤ Invacare® **Madison**

Confortable et esthétique, le fauteuil releveur **Madison** existe en différents coloris. Il est, de plus, pratique, puisque doté d'une poche latérale, pour y glisser livres ou magazines.

- Télécommande simple d'utilisation
- Poche latérale de rangement
- Système de sécurité en cas de panne de courant



➤ Invacare® **Madison Rouge**

LC828RC

Le fauteuil Invacare® **Madison** en rouge coordonné.



➤ Invacare® **Madison Vert arabesque** **LC828V2**

Un fauteuil moderne et confortable avec une poche latérale pour y glisser livres ou magazines.



Invacare® **Madison Bleu** **LC828B2**

Le fauteuil Invacare® **Madison** en microfibre unie bleu.



Invacare® **Madison Whisky** **LC828W2**

La version simili cuir du fauteuil Invacare® **Madison**.



Invacare® **Madison Marron** **LC828M**

Le fauteuil Invacare® **Madison** en microfibre unie marron.



NOUVEAU



➤ **Invacare® Newport LC830CH**

Ce nouveau fauteuil releveur à lignes épurées s'intègre dans tous les intérieurs. Il est disponible en tissu coloris chamois (tissu imitation Alcantara).



➤ **Invacare® Hastings LC906V**

La finition en bois de ce fauteuil releveur lui confère une allure très distinguée. Il est également très pratique, avec une poche latérale.

- Télécommande simple d'utilisation
- Poche latérale de rangement
- Système de sécurité en cas de panne de courant

Pièces détachées Madison, Newport et Hastings


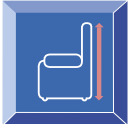
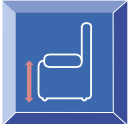
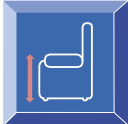


- Moteur 1485238
- Télécommande 68MRTELRLI
- Transformateur 68MRTRALRI
- Roulette 142197I
- Câble de Vérin 772CABL

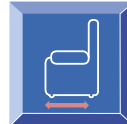
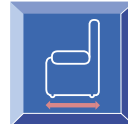



➤ **Invacare® Hastings LC906SV**

La version simili cuir du fauteuil *Invacare® Hastings*.

Caractéristiques techniques

						
Madison	103°	100 cm	45 cm	63 cm	78 cm	49 cm
Newport	113°	99 cm	46 cm	67 cm	73 cm	50 cm
Hastings	103°	100 cm	46 cm	63 cm	80 cm	49 cm

			
Madison	53 cm	94 cm	130 kg
Newport	56 cm	96 cm	130 kg
Hastings	53 cm	94 cm	130 kg

Densité de la mousse :
 Dossier : 16 kg/m³
 Siège : 33 kg/m³
 Accoudoirs : 22 kg/m³

Garantie : 2 ans